

Opel Movano Gesloten Bestel



Technische specificaties*

*onder voorbehoud van definitieve Europese typegoedkeuring

Modeljaar 2022.A

Versie 1

Per augustus 2021



OPEL MOVANO GESLOTEN BESTEL

technische gegevens*

Motor

2.2 Diesel 120 S&S

2.2 Diesel 140 S&S

2.2 Diesel 165 S&S

Type	Diesel	Diesel	Diesel
Emissienorm	Euro 6.3	Euro 6.3	Euro 6.3
Cilinderinhoud cm ³	2.179	2.179	2.179
Boring / Slag (mm)	85/96	85/96	85/96
Max. vermogen in kW (pk)	88 (120)	103 (140)	121 (165)
Toerental (/min.)	3.500	3.750	3.750
Max. koppel in Nm	310	340	370
Toerental (/min.)	1.500	1.750	1.750

Tankinhoud

2.2 Diesel 120 S&S

2.2 Diesel 140 S&S

2.2 Diesel 165 S&S

Brandstoftank (liter)	90 (60*)	90	90
AdBlue tank	15	15	15

*in combinatie met 2800kg GVW

Transmissie

2.2 Diesel 120 S&S

2.2 Diesel 140 S&S

2.2 Diesel 165 S&S

Type	Handgeschakeld	Handgeschakeld	Handgeschakeld
Aantal versnellingen	6	6	6
Stop & Start systeem	ja	ja	ja

Velgen & banden

2.2 Diesel 120 S&S

2.2 Diesel 140 S&S

2.2 Diesel 165 S&S

Velgmateriaal	Staal	Staal	Staal
Bandenmaat:			
Alle versies (excl. Zwaar-uitvoeringen)	215/75 R15	215/75 R15	215/75 R15
Alle versies (excl. Zwaar-uitvoeringen) ic.m. luchtvering achteras (zonc	225/75 R15	225/75 R15	225/75 R15
Zwaar-uitvoeringen	215/75 R16	215/75 R16	215/75 R16
Zwaar-uitvoeringen ic.m. luchtvering achteras (zonder Grip Control)	225/75 R16	225/75 R16	225/75 R16

Onderstel

2.2 Diesel 120 S&S

2.2 Diesel 140 S&S

2.2 Diesel 165 S&S

Voorwielophanging	Pseudo McPherson / schroefveren	Pseudo McPherson / schroefveren	Pseudo McPherson / schroefveren
Achterwielophanging	Bladveren	Bladveren	Bladveren
Remmen voor & achter	Schijfremmen met ABS met Brake Assist	Schijfremmen met ABS met Brake Assist	Schijfremmen met ABS met Brake Assist

Prestaties

2.2 Diesel 120 S&S

2.2 Diesel 140 S&S

2.2 Diesel 165 S&S

Max. snelheid in km/u (H1/H2)	155	160	160
Max. snelheid in km/u (H3)	147	155	160

*De vermelde waarden van de gewichten, het verbruik en de emissies zijn voorlopige gegevens.

OPEL MOVANO GESLOTEN BESTEL

brandstofverbruik en CO2-uitstoot*(1)

		Max. Torque	CO2-uitstoot range (WLTP/gecombineerd) (gr / km)		Verbruik range (WLTP/gecombineerd) (L / 100km)	
			Low	High	Low	High
Gesloten bestel	2.2 Diesel 120 (88kW)	300 Nm	206	282	7,8	10,8
	2.2 Diesel 140 (103kW)	340 Nm	185	289	7	11
	2.2 Diesel 165 (121kW)	370 Nm	185	292	7	11,1

*De vermelde waarden van de gewichten, het verbruik en de emissies zijn voorlopige gegevens.

(1)De vermelde waarden voor brandstofverbruik en CO2-emissie voldoen aan de WLTP-testprocedure. De vermelde waarden voor brandstofverbruik en CO2-emissie gelden voor de voertuigen in standaarduitrusting en kunnen variëren afhankelijk van de werkelijke gebruiksomstandigheden en verschillende factoren, zoals: specifieke uitrusting, op- en ombouw, opties en bandenformaat. Ook kunnen de achteraf te plaatsen op- en inbouw en eventuele meeruitvoeringen leiden tot een hoger leeggewicht en daarmee een hoger brandstofverbruik en hogere CO2-emissie. Neem contact op met uw dealer voor meer informatie of stel uw auto samen in onze car configurator om de CO2-emissie van uw auto te bepalen.

OPEL MOVANO GESLOTEN BESTEL

Gewichten in kg*

	Maximaal toelaatbaar totaalgewicht (GVW)	Min. leeggewicht ⁽¹⁾	Max. laadvermogen ⁽²⁾	Max. asbelasting		Max. aanhangwagengewicht		Max. treingewicht	Max. kogeldruk	Max. daklast
				voor	achter	geremd	ongeremd			
L2H1										
2.2 Diesel 120 S&S	3.500	1.890	1.610	1.870	2.000	2.500	750	6.000	100	100
2.2 Diesel 140 S&S	3.500	1.905	1.595	1.870	2.000	2.500	750	6.000	100	100
2.2 Diesel 165 S&S	3.500	1.910	1.590	1.870	2.000	2.500	750	6.000	100	100
2.2 Diesel 140 S&S	3.500 zwaar	1.945	1.555	2.100	2.400	3.000	750	6.500	120	100
2.2 Diesel 165 S&S	3.500 zwaar	1.950	1.550	2.100	2.400	3.000	750	6.500	120	100
L2H2										
2.2 Diesel 120 S&S	3.500	1.915	1.585	1.870	2.000	2.500	750	6.000	100	100
2.2 Diesel 140 S&S	3.500	1.930	1.570	1.870	2.000	2.500	750	6.000	100	100
2.2 Diesel 165 S&S	3.500	1.935	1.565	1.870	2.000	2.500	750	6.000	100	100
2.2 Diesel 140 S&S	3.500 zwaar	1.970	1.530	2.100	2.400	3.000	750	6.500	120	100
2.2 Diesel 165 S&S	3.500 zwaar	1.975	1.525	2.100	2.400	3.000	750	6.500	120	100
L3H2										
2.2 Diesel 120 S&S	3.500	1.965	1.535	1.870	2.000	2.500	750	6.000	100	100
2.2 Diesel 140 S&S	3.500	1.980	1.520	1.870	2.000	2.500	750	6.000	100	100
2.2 Diesel 165 S&S	3.500	1.985	1.515	1.870	2.000	2.500	750	6.000	100	100
2.2 Diesel 140 S&S	3.500 zwaar	2.020	1.480	2.100	2.400	3.000	750	6.500	120	100
2.2 Diesel 165 S&S	3.500 zwaar	2.025	1.475	2.100	2.400	3.000	750	6.500	120	100
L3H3										
2.2 Diesel 120 S&S	3.500	1.990	1.510	1.870	2.000	2.500	750	6.000	100	100
2.2 Diesel 140 S&S	3.500	2.005	1.495	1.870	2.000	2.500	750	6.000	100	100
2.2 Diesel 165 S&S	3.500	2.010	1.490	1.870	2.000	2.500	750	6.000	100	100
2.2 Diesel 140 S&S	3.500 zwaar	2.045	1.455	2.100	2.400	3.000	750	6.500	120	100
2.2 Diesel 165 S&S	3.500 zwaar	2.050	1.450	2.100	2.400	3.000	750	6.500	120	100
L4H2										
2.2 Diesel 140 S&S	3.500 zwaar	2.065	1.435	2.100	2.400	3.000	750	6.500	120	100
2.2 Diesel 165 S&S	3.500 zwaar	2.070	1.430	2.100	2.400	3.000	750	6.500	120	100
L4H3										
2.2 Diesel 140 S&S	3.500 zwaar	2.095	1.405	2.100	2.400	3.000	750	6.500	120	100
2.2 Diesel 165 S&S	3.500 zwaar	2.100	1.400	2.100	2.400	3.000	750	6.500	120	100

*De vermelde waarden van de gewichten, het verbruik en de emissies zijn voorlopige gegevens.

⁽¹⁾De leeggewichten zijn bij benadering vastgesteld. Het minimale leeggewicht is gebaseerd op het gewicht van het standaard voertuig zonder meeruitrusting (zoals opties en op- en ombouw), exclusief chauffeur en brandstof. Minimale leeggewicht is gelijk aan Massa ledig voertuig, welke bepalend is voor de hoogte van de motorrijtuigenbelasting. Door toevoeging van opties, op- en ombouwen/ of meeruitvoeringen kan de Massa ledig voertuig significant toenemen, waardoor het laadvermogen wordt verminderd en ook de motorrijtuigenbelasting toe kan nemen.

⁽²⁾Het laadvermogen is max. toegestane gewicht aan inzittenden, bagage/lading, brandstof en eventuele extra uitrusting. Het max. laadvermogen van het voertuig is binnen de beperking van het max. treingewicht.

OPEL MOVANO GESLOTEN BESTEL

Afmetingen*

Exterieur in mm

	L2H1	L2H2	L3H2	L3H3	L4H2	L4H3
Totale lengte	5.413	5.413	5.998	5.998	6.363	6.363
Wielbasis	3.450	3.450	4.035	4.035	4.035	4.035
Totale breedte excl. spiegels	2.050	2.050	2.050	2.050	2.050	2.050
Totale breedte met ingeklapte spiegels	2.508	2.508	2.508	2.508	2.508	2.508
Totale breedte met uitgeklapte spiegels	2.690	2.690	2.690	2.690	2.690	2.690
Totale hoogte	2.254	2.522	2.522	2.760	2.522	2.760
Spoorbreedte vóór	1.810	1.810	1.810	1.810	1.810	1.810
Spoorbreedte achter	1.790	1.790	1.790	1.790	1.790	1.790
Overhang vóór	948	948	948	948	948	948
Overhang achter	1.015	1.015	1.015	1.015	1.380	1.380

Laadruimte in mm

	L2H1	L2H2	L3H2	L3H3	L4H2	L4H3
Max. nuttige lengte laadruimte	3.120	3.120	3.705	3.705	4.070	4.070
Max. nuttige lengte laadruimte Dubbele Cabine	2.050	2.050	2.635	-	3.000	-
Max. nuttige hoogte laadruimte	1.662	1.932	1.932	2.168	1.932	2.168
Max. nuttige breedte laadruimte	1.870	1.870	1.870	1.870	1.870	1.870
Breedte tussen de wielkasten	1.422	1.422	1.422	1.422	1.422	1.422
Breedte opening zijdeur	1.250	1.250	1.250	1.250	1.250	1.250
Hoogte opening zijdeur	1.485	1.755	1.755	1.755	1.755	1.755
Hoogte opening achterdeur	1.520	1.790	1.790	2.030	1.790	2.030
Breedte opening achterdeur	1.562	1.562	1.562	1.562	1.562	1.562

Laadvolume in m³

	L2H1	L2H2	L3H2	L3H3	L4H2	L4H3
Totaal laadvolume	10,0	11,5	13,0	15,0	15,0	17,0
Totaal laadvolume bij Dubbele Cabine	5,5	6,5	8,5	-	10,0	-

Draaicirkel in m

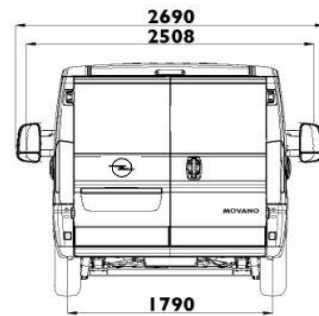
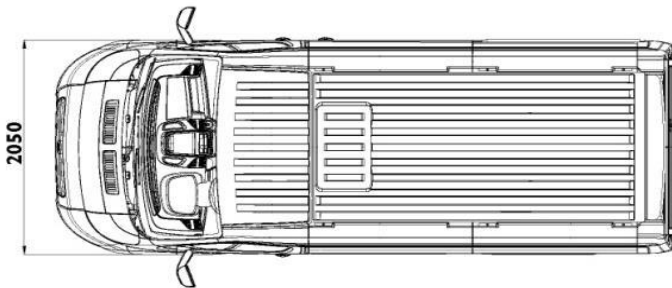
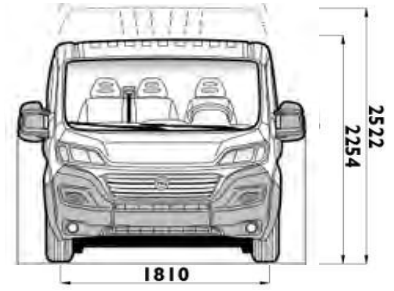
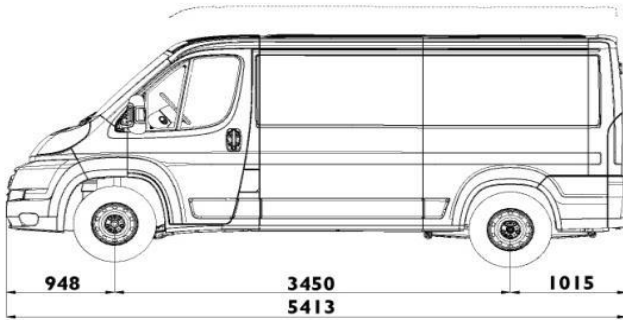
	L2H1	L2H2	L3H2	L3H3	L4H2	L4H3
Tussen trottoirs	12,64	12,64	14,24	14,24	14,24	14,24
Tussen muren	12,84	12,84	14,46	14,46	14,46	14,46

*De vermelde waarden van de gewichten, het verbruik en de emissies zijn voorlopige gegevens.

OPEL MOVANO GESLOTEN BESTEL

lijntekeningen*

L2H1 / L2H2

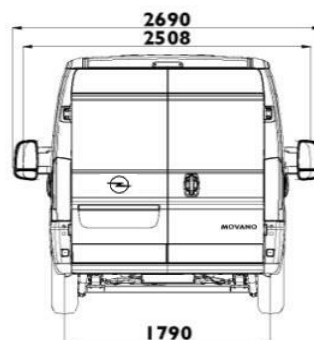
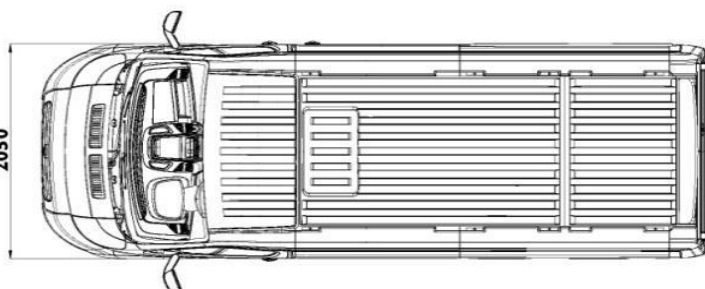
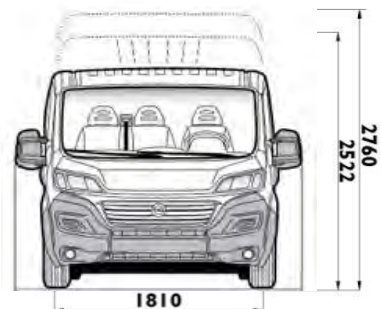
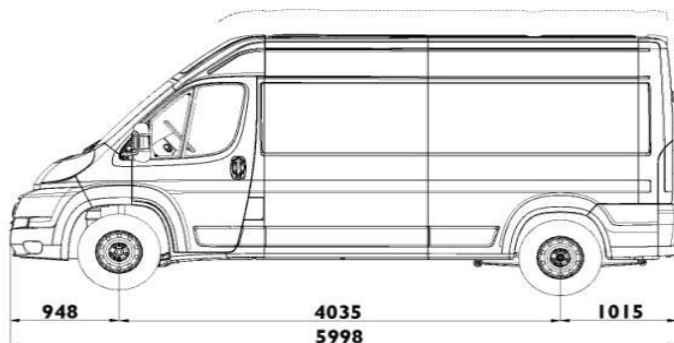


*De vermelde waarden van de gewichten, het verbruik en de emissies zijn voorlopige gegevens.

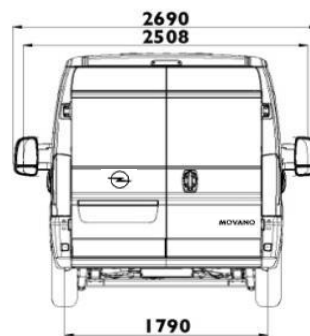
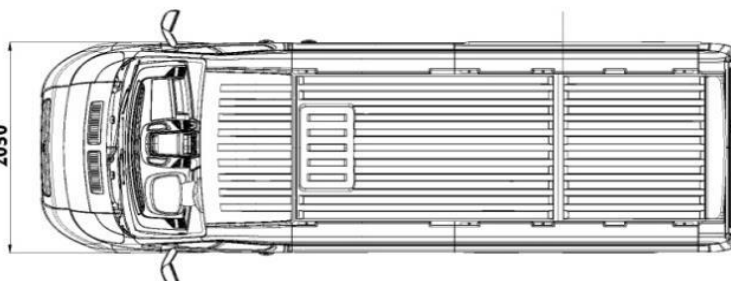
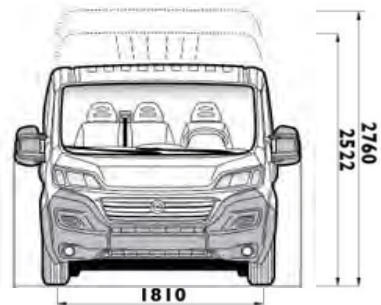
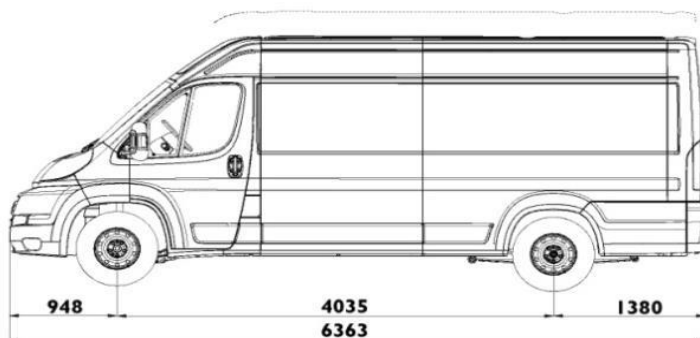
OPEL MOVANO GESLOTEN BESTEL

lijntekeningen*

L3H2 / L3H3



L4H2 / L4H3



*De vermelde waarden van de gewichten, het verbruik en de emissies zijn voorlopige gegevens.